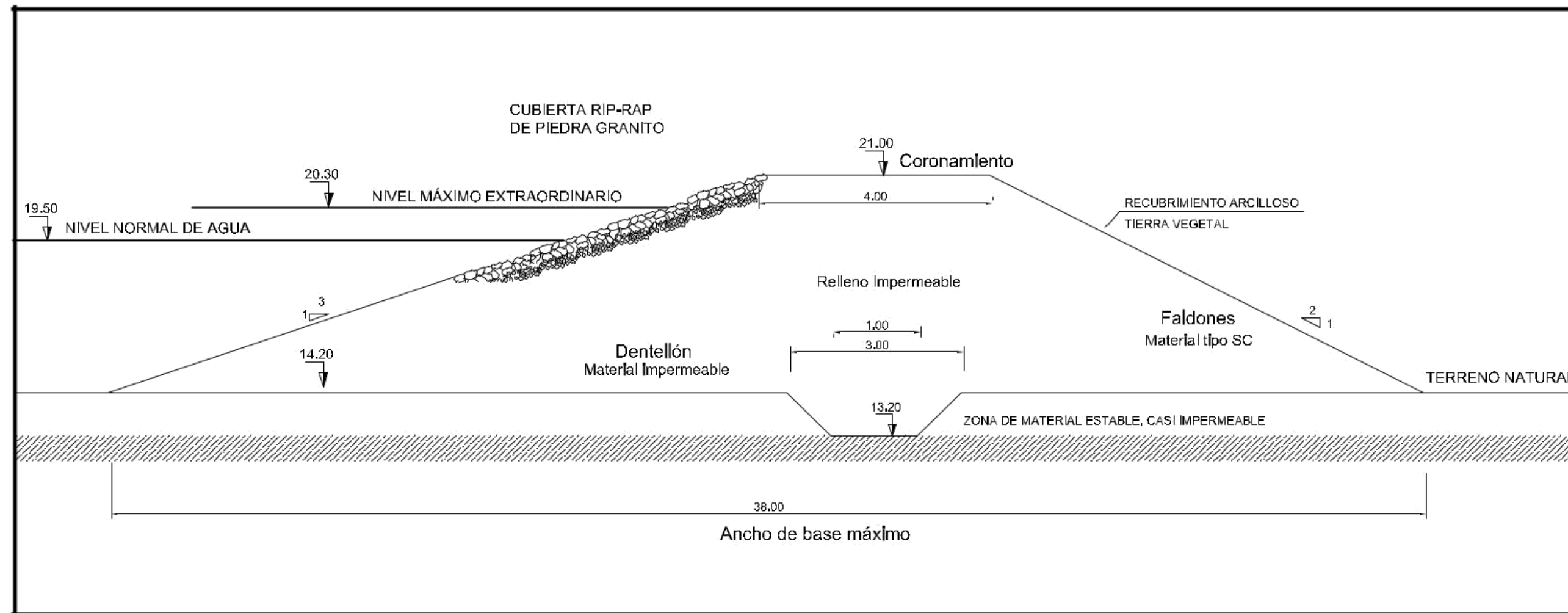


# PERFIL TRANSVERSAL DE LA REPRESA EN LA SECCIÓN DE MÁXIMA ALTURA CORTE VERTICAL Escala 1:100



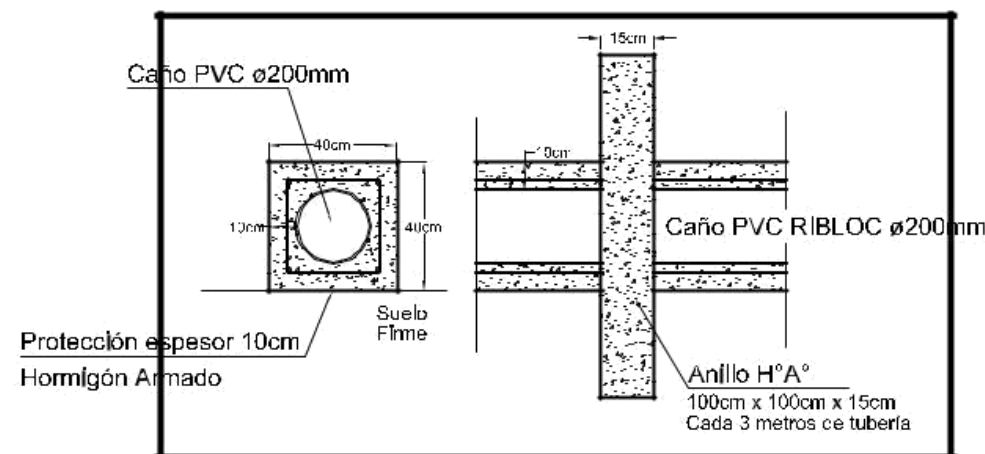
## DATOS DEL EMBALSE:

AREA CUENCA NATURAL:	105.50 HECTÁREAS
ALTURA MÁXIMA TERRAPLÉN:	6.50 metros
ALTURA MÁXIMA EMBALSE:	5.00 metros
VOLUMEN DE AGUA A COTA VERTEDERO:	434.195 de m <sup>3</sup>
SUPERFICIE AGUA A COTA VERTEDERO:	18.83 Hectáreas
ANCHO CORONAMIENTO:	4.00m
LONGITUD DEL DÍQUE:	624.20 metros
TALUD AGUAS ARRIBA:	1V : 3H
TALUD AGUAS ABAJO:	1V : 2H
FRANQUÍA:	1.50 m
LONGITUD TOTAL VERTEDERO:	20 metros
TIRANTE MÁXIMO DE VERTIDO:	45 centímetros
VOLUMEN TOTAL TERRAPLÉN:	41.179 de m <sup>3</sup>
SERVIDUMBRE AGUAS ABAJO:	diámetro ø 200 mm

## SERVIDUMBRE AGUAS ABAJO

### TUBERIA DESCARGA

Escala 1:20

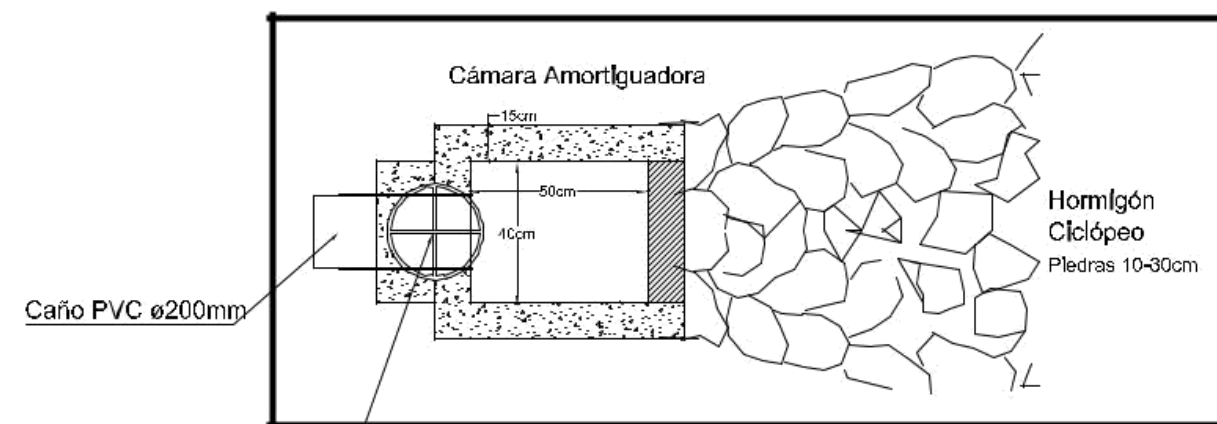
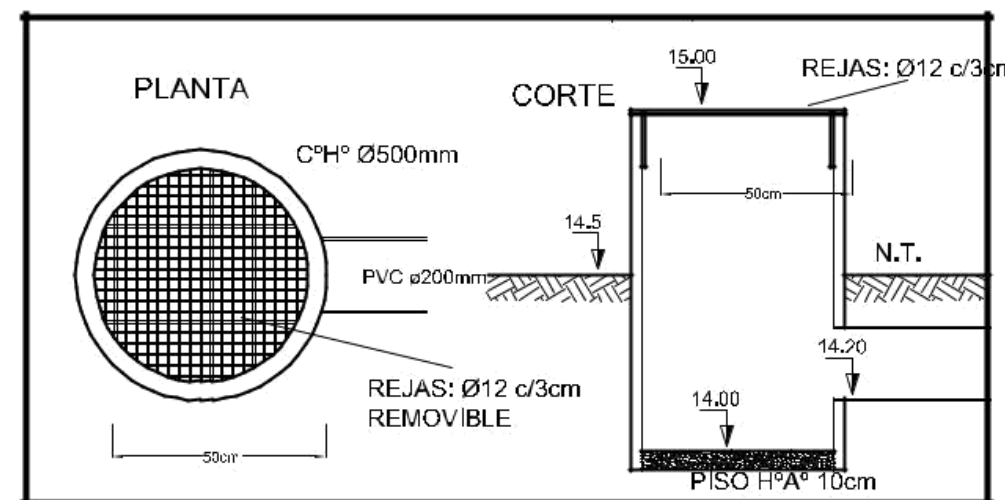


### CARACTERÍSTICAS DE LA TUBERIA

PVC RIBLOC REFORZADO, ranurado  
Longitud total de la tubería: 35 m  
Diámetro: ø200mm

### CAMARA ENTRADA

Escala 1:20



### CAMARA DESCARGA Escala 1:20

PROPIETARIO

JOSÉ DA CUNDA  
Ingeniero Civil

Tímbr

2	FECHA : NOVIEMBRE 2015	ESCALAS : 1:3000; 1:3000; 1:300
	PROPIETARIO Y ESTABLECIMIENTO: <b>SAN RAMÓN - SPLSR</b>	
Lámina: 2/2	Proyecto : <b>REPRESA DE TIERRA</b>	Lámina: <b>PERFIL TRANSVERSAL</b>
	PARAJE: SAN RAMÓN	DEPARTAMENTO: CANELONES
	TECNICO RESPONSABLE: Ing. JOSE DA CUNDA	Tel.: 473 20060 - Cel. 099736620 e-mail: jdacunda@gmail.com Paraguay 560 - SALTO